

Ogi Drive opis techniczny



.mdd

.mdd od wielu lat zajmuje czołowe miejsce wśród producentów w segmencie mebli biurowych.

O jakości naszych wyrobów świadczą zdobywane wyróżnienia oraz stale wzrastające zapotrzebowanie na oferowane przez nas produkty.

Realia dzisiejszego rynku wymagają ciągłego doskonalenia jakości na wszystkich szczeblach działalności nowoczesnej firmy. Dotyczy to w szczególności obsługi handlowej, marketingu, jakości produktu, a także jakości procesów przebiegających wewnątrz przedsiębiorstwa. .mdd z pewnością należy do tych przedsiębiorstw, które dbają o realizację wyżej wymienionych warunków będących podstawą sukcesu ekonomicznego firmy.

Stałe inwestycje w istniejący park maszynowy, optymalizacja systemów zarządzania oraz rozbudowa powierzchni hal produkcyjnych pozwalają zminimalizować czas potrzebny na wyprodukowanie gotowego produktu o najwyższej jakości.

Potwierdzeniem długoletniego doświadczenia w zakresie produkcji mebli biurowych jest lista referencyjna firm i instytucji, które doceniły naszą sprawność funkcjonowania i kompleksową obsługę.

Jednym z naszych głównych priorytetów jest dbałość o środowisko naturalne.

Stale inwestujemy w nowoczesny i energooszczędny sprzęt oraz kładziemy nacisk na segregację odpadów przemysłowych.

.mdd posiada liczne certyfikaty, potwierdzające wyjątkową dbałość i zaangażowanie w utylizację odpadów. Dbamy, aby wszystkie wykorzystywane przez nas surowce były przyjazne środowisku, dlatego też możemy się cieszyć wysokim współczynnikiem recyklingu naszych produktów, który kształtuje się na poziomie 95%.



Informacje ogólne:

Gwarancja:

Produkty .mdd – **2 lata**
(meble montowane przez .mdd
– **5 lat**)

Komponenty elektryczne oraz
tkaniny – **2 lata**.

Certyfikat – płyta melaminowana:



Montaż:

Produkt dostarczany w elementach

Pakowanie:

karton

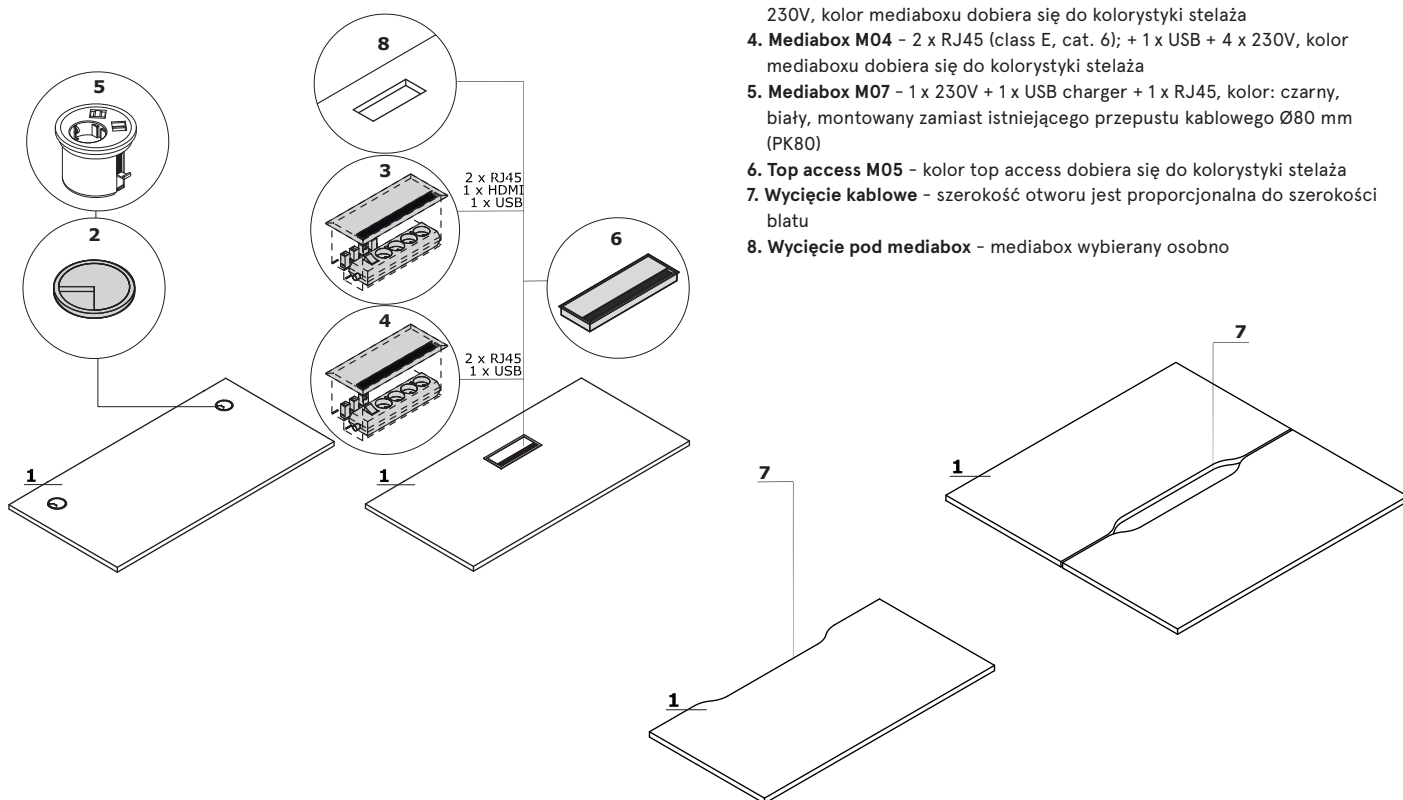
Zgodność z normami:

DIN EN 13849-1:2007, Performance Level B;
RoSH 2011/65/UE;
LVD; EU Directive 2006/95/EC;
EMC according to EU Directive 2004/108/EC;
PN-EN 55014-1:2017-06;
PN-EN 55014-2:2015-06;
PN-EN 60204-1:2010P;
PN-EN 61000-1-2:2016-11;
PN-EN 61000-6-3:2008/A1:2012;
PN-EN 60335-1:2012;
PN-EN-ISO-12100_2012P

Gęstości płyt:

12 mm – 690 – 750 kg/m³
18 mm – 650 – 690 kg/m³
28 mm – 610 – 630 kg/m³
36 mm – 610 – 630 kg/m³

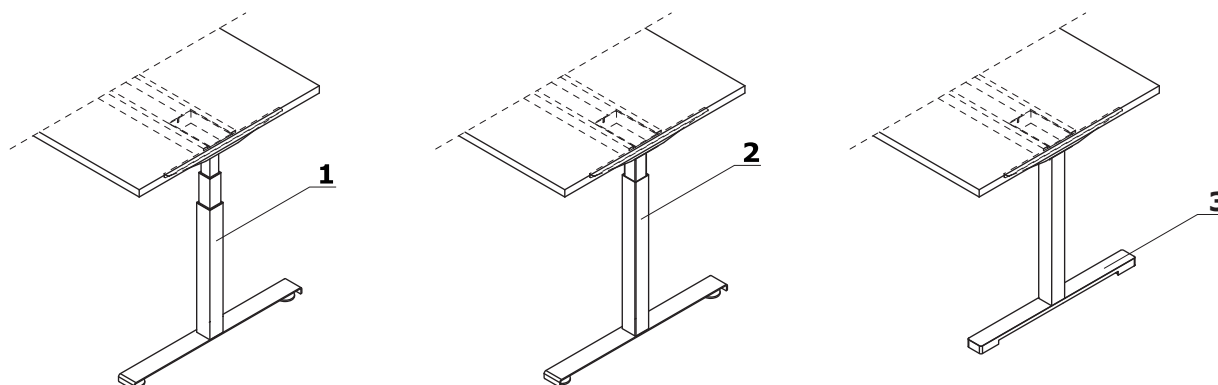
Blat



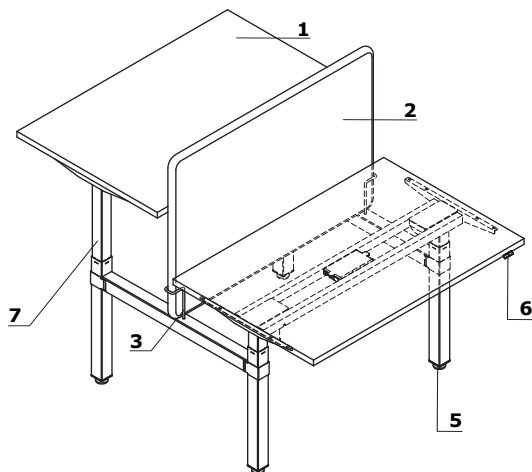
1. Blat – płyta melaminowana 28 mm, obrzeża ABS
- OPCJE Z DOPŁATĄ:**
2. Przepust kablowy – 2 szt., Ø 80 mm
3. Mediabox M04H – 2 x RJ45 (class E, cat. 6); + 1 x USB + 1 x HDMI + 4 x 230V, kolor mediaboxu dobiera się do kolorystyki stelaża
4. Mediabox M04 – 2 x RJ45 (class E, cat. 6); + 1 x USB + 4 x 230V, kolor mediaboxu dobiera się do kolorystyki stelaża
5. Mediabox M07 – 1 x 230V + 1 x USB charger + 1 x RJ45, kolor: czarny, biały, montowany zamiast istniejącego przepustu kablowego Ø80 mm (PK80)
6. Top access M05 – kolor top access dobiera się do kolorystyki stelaża
7. Wycięcie kablowe – szerokość otworu jest proporcjonalna do szerokości blatu
8. Wycięcie pod mediabox – mediabox wybierany osobno

Stelaż

1. Ogi Drive z elektryczną regulacją wysokości – w zakresie 650–1300 mm, metal malowany proszkowo, 3 nakładane profile 50 x 50 mm, 55 x 55 mm i 60 x 60 mm
2. Ogi Drive z elektryczną regulacją wysokości – w zakresie 700–1200 mm, metal malowany proszkowo, 2 nakładane profile 55 x 55 mm i 60 x 60 mm
3. OPCJA Z DOPŁATĄ – stopa Yan T:
 - malowane proszkowo
 - aluminium polerowane



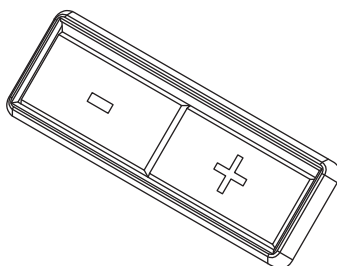
Stelaż elektryczny - Ogi Drive



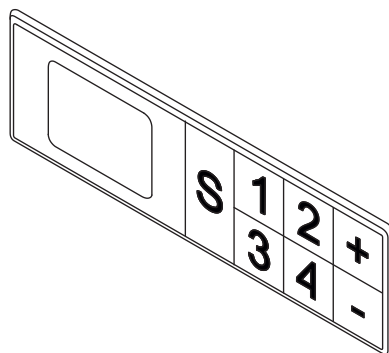
UWAGI - Odstęp między blatami w biurku typu bench 90mm

1. **Blat** - płyta melaminowana 28 mm, obrzeża ABS
2. **Panele ZD** - klasa akustyczności "A", możliwość wpinania szpilek, zamek błyskawiczny, brak możliwości odpinania
3. **Mocowanie** - metal malowany proszkowo
4. **Łącznik metalowy**
5. **Stopki** - regulacja poziomu od wewnątrz w zakresie 5 mm
6. **Panel sterujący** - płynna regulacja wysokości:
 - A - podstawowy panel sterowania; czułość systemu antykolizyjnego ustawiona na poziomie Medium
 - B - OPCJA Z DOPŁATĄ - panel sterujący z pamięcią 4 wysokości; możliwość zmiany czułości systemu antykolizyjnego w obrębie 3 poziomów: Low, Medium, High
 - C - OPCJA Z DOPŁATĄ - moduł bluetooth:
 - * kompatybilny zarówno z panelem A jak i z panelem B
 - * możliwość zmiany czułości systemu antykolizyjnego w obrębie 3 poziomów: Low, Medium, High
 - * sterowanie za pomocą aplikacji MDD Desk BT (do pobrania z Google Play lub App Store). Aplikacja posiada funkcję interwału czasowego, która informuje o konieczności zmiany położenia ciała (z siedzącej na stojącą lub ze stojącej na siedzącą)
7. **Stelaż elektryczny** - metal malowany proszkowo, udźwig 100 kg, kolumna teleskopowa

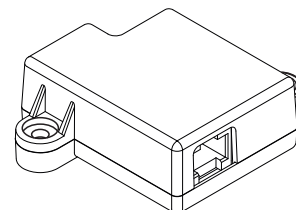
A



B



C

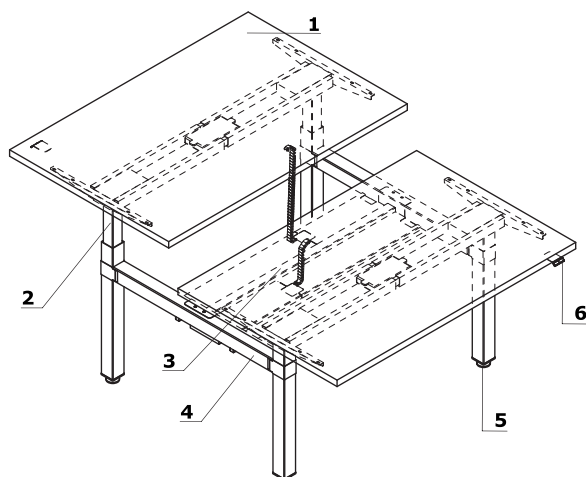


Specyfikacja techniczna stelaża

- Podnoszenie** - 40mm/s Super Soft - Start - Stop
- Napęd** - 2 silniki z synchronizacją, sterowane przez mikroprocesor z zabezpieczeniem przed przeciążeniem, termiczny czujnik pracy silnika
- Poziom hałasu** - < 48dB
- Zabezpieczenie** - system antykolizyjny
- Normy** - EN 527-2
- Dyrektywy** - 206/95EC, UI508 1999, UL 1004 R7 06, WE DC 2004/108WE
- Zasilanie** - 230V, moc 300W, zużycie w trybie Stand - by 0.3W

Ogi Drive	Data sporządzenia 09.02.2021	Dane zawarte w niniejszym dokumencie ważne są w dniu przygotowania. Zmiana produktu, jeśli nie wpływa na podstawowe cechy, nie wymaga systematycznej aktualizacji dokumentu.	strona 4/9
			opis techniczny

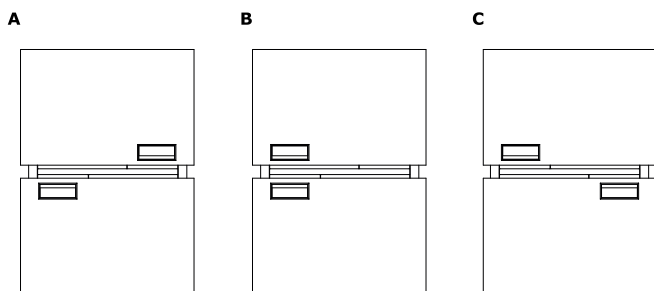
Stelaż elektryczny ze wspólną szyną kablową - Ogi Drive



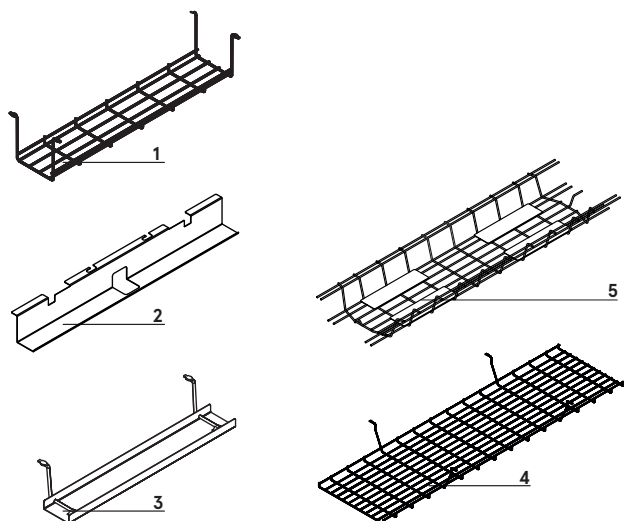
1. **Błat** - płyta melaminowana 28mm, obrzeża ABS
2. **Stelaż elektryczny** - metal malowany proszkowo, udźwig 100 kg, kolumna teleskopowa
3. **Wspólna szyna kablowa + kręgosłup do prowadzenia kabla**
4. **Łącznik metalowy**
5. **Stopki** - regulacja poziomu od wewnątrz w zakresie 5 mm
6. **Panel sterujący** - płynna regulacja wysokości:
 - A - podstawowy panel sterowania
 - B - OPCJA Z DOPŁATĄ - panel sterujący z pamięcią 4 wysokości
 - C - OPCJA Z DOPŁATĄ - moduł bluetooth - kompatybilny z panelem A i B - sterowanie za pomocą aplikacji MDD Desk BT (do pobrania z Google Play lub App Store). Aplikacja posiada funkcję interwału czasowego, która informuje o konieczności zmiany położenia ciała (z siedzącej na stojącą lub ze stojącej na siedzącą)

Usytuowanie mediaboxów

- A - Mediabox lewy
- B - Mediaboc lewy/prawy
- C - Mediabox prawy



Akcesoria

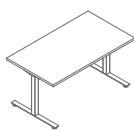


1. **Szyna S69** - metal malowany proszkowo, kolor: 09-aluminium
2. **Szyna do pojedynczego biurka (SG12, SG16)** - metal malowany proszkowo, kolor: M009 - aluminium półmat
3. **Szyna E64** - metal malowany proszkowo, kolor: M009 - aluminium półmat
4. **Szyna do biurek typu bench (SG220, SG260)** - drut stalowy $\varnothing 4$ mm, malowany proszkowo, kolor: 09 - aluminium
5. **Szyna do bench Ogi (SOD12, SOD14, SOD16, SOD18, SOD20)** - metal malowany proszkowo, kolor: M009 - aluminium półmat

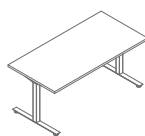
Biurka proste z elektryczną regulacją wysokości w zakresie 700-1200 mm - sit-stand *



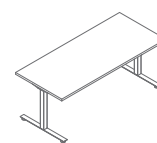
BOD52
1200 / 800 / 700-1200
44.6 kg



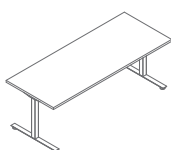
BOD54
1400 / 800 / 700-1200
47.1 kg



BOD56
1600 / 800 / 700-1200
50.1 kg

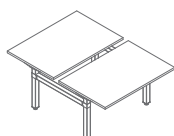


BOD58
1800 / 800 / 700-1200
53.1 kg

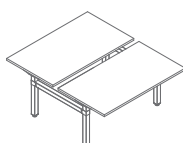


BOD60
2000 / 800 / 700-1200
56.1 kg

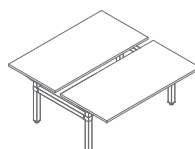
Biurka bench z elektryczną regulacją wysokości w zakresie 700-1200 mm - sit-stand *



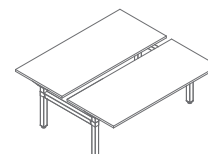
BOD512
1200 / 1690 / 700-1200
86.9 kg



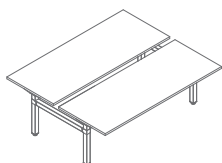
BOD514
1400 / 1690 / 700-1200
91.9 kg



BOD516
1600 / 1690 / 700-1200
97.9 kg



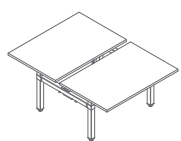
BOD518
1800 / 1690 / 700-1200
103.9 kg



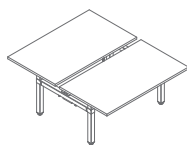
BOD520
2000 / 1690 / 700-1200
109.1 kg

* wymiary wyrażone w milimetrach: szerokość x głębokość x wysokość

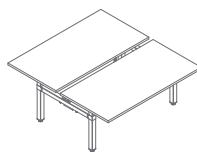
Biurka bench z elektryczną regulacją wysokości w zakresie 700-1200 mm – sit-stand - ze wspólną szyną kablową *



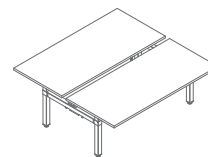
BOD712
1200 / 1690 / 700-1200
94.1 kg



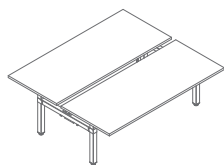
BOD714
1400 / 1690 / 700-1200
101.6 kg



BOD716
1600 / 1690 / 700-1200
110.1 kg



BOD718
1800 / 1690 / 700-1200
118.1 kg

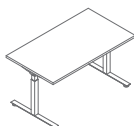


BOD60
2000 / 1690 / 700-1200
127.1 kg

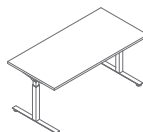
Biurka proste z elektryczną regulacją wysokości w zakresie 650-1300 mm – sit-stand *



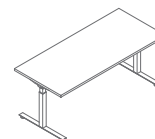
BOD62
1200 / 800 / 650-1300
47.1 kg



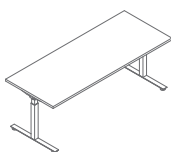
BOD64
1400 / 800 / 650-1300
49.6 kg



BOD66
1600 / 800 / 650-1300
52.6 kg



BOD68
1800 / 800 / 650-1300
55.6 kg

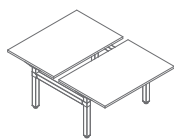


BOD70
2000 / 800 / 650-1300
58.6 kg

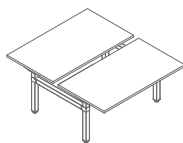
* wymiary wyrażone w milimetrach: szerokość x głębokość x wysokość

Ogi Drive	Data sporządzenia 09.02.2021	Dane zawarte w niniejszym dokumencie ważne są w dniu przygotowania. Zmiana produktu, jeśli nie wpływa na podstawowe cechy, nie wymaga systematycznej aktualizacji dokumentu.	strona 7/9
			produkty

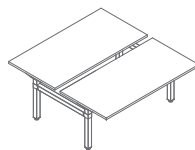
Biurka bench z elektryczną regulacją wysokości w zakresie 650-1300 mm – sit-stand *



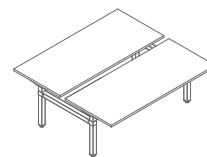
BOD612
1200 / 1690 / 650-1300
92 kg



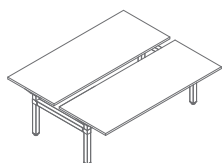
BOD614
1400 / 1690 / 650-1300
97 kg



BOD616
1600 / 1690 / 650-1300
103 kg

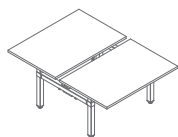


BOD618
1800 / 1690 / 650-1300
109 kg

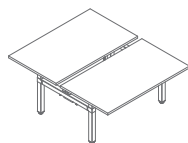


BOD620
2000 / 1690 / 650-1300
115 kg

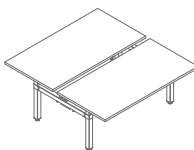
**Biurka bench z elektryczną regulacją wysokości w zakresie 650-1300 mm – sit-stand
- ze wspólną szyną kablową ***



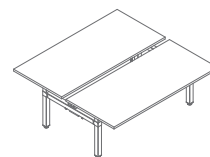
BOD812
1200 / 1690 / 650-1300
99.1 kg



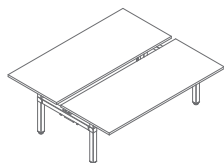
BOD814
1400 / 1690 / 650-1300
106.6 kg



BOD816
1600 / 1690 / 650-1300
1062.7 kg



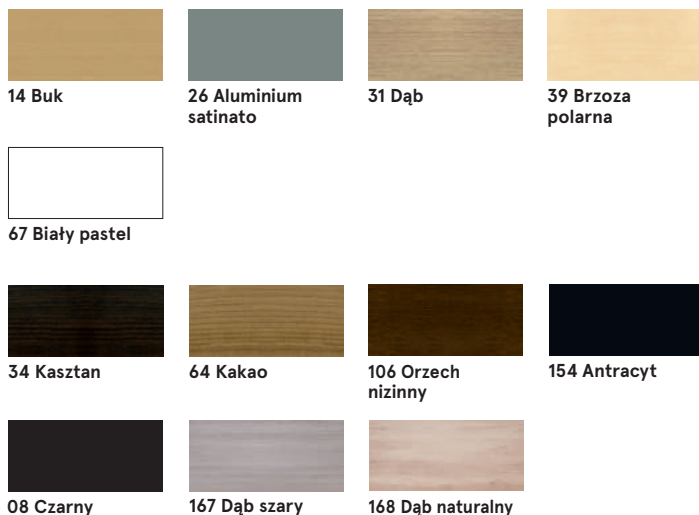
BOD818
1800 / 1690 / 650-1300
176.5 kg



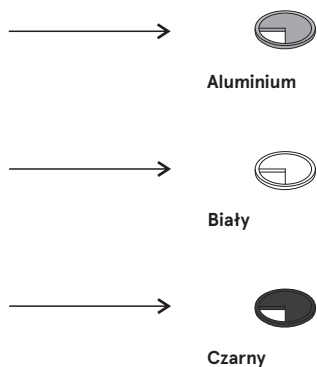
BOD820
2000 / 1690 / 650-1300
191.1 kg

* wymiary wyrażone w milimetrach: szerokość x głębokość x wysokość

Blat



Przeloty kablowe



Stelaż, mediabox - metal



Stopa Yan Drive - metal

